



- ◆ Calibres de 16A a 1250A
- ◆ Versiones: mando directo, mando embrague, montaje en puerta y en caja
- ◆ Amplia gama de accesorios
- ◆ Versiones tripolares y tetrapolares para aplicaciones fotovoltaicas de hasta 630A



PÁG. 2-4

INTERRUPTORES SECCIONADORES DE 16A A 125A (AC21A)

- Interruptores seccionadores versión mando directo y mando embrague
- Interruptores seccionadores versión montaje en puerta
- Interruptores seccionadores tripolares para aplicaciones fotovoltaicas
- Interruptores seccionadores versión en caja IP65.



PÁG. 2-10

INTERRUPTORES SECCIONADORES DE 160A A 1250A (AC21A)

- Interruptores seccionadores tripolares y tetrapolares
- Interruptores seccionadores tripolares y tetrapolares con portafusibles tipo NH y BS
- Interruptores seccionadores tetrapolares para aplicaciones fotovoltaicas
- Conmutadores seccionadores tripolares y tetrapolares.

Interruptores seccionadores de 16 a 125A

	CAP.	PÁG.
Interruptores seccionadores tripolares	2-	4
Cuarto polo	2-	4
Interruptores seccionadores tripolares para aplicaciones fotovoltaicas	2-	5
Cuarto polo para seccionadores de aplicaciones fotovoltaicas	2-	5
Bloques adicionales y accesorios	2-	6
Interruptores seccionadores tripolares en caja	2-	8
Cajas vacías	2-	8

Interruptores seccionadores de 160 a 1250A

Interruptores seccionadores tripolares	2-	10
Interruptores seccionadores tripolares con portafusibles	2-	10
Interruptores seccionadores tetrapolares	2-	11
Interruptores seccionadores tetrapolares con portafusibles	2-	11
Interruptores seccionadores tetrapolares para aplicaciones fotovoltaicas	2-	11
Conmutadores seccionadores tripolares	2-	12
Conmutadores seccionadores tetrapolares	2-	12
Bloques adicionales y accesorios	2-	13

Interruptores seccionadores de 16 a 125A

DIMENSIONES COMPACTAS

Los interruptores seccionadores tripolares de 16A a 40A en AC21A están realizados en un cuerpo de tan sólo 36mm de ancho; los de 63A a 125A en AC21, en un cuerpo de tan sólo 70mm de ancho.



VERSIONES

De serie se entregan interruptores seccionadores con mando directo y para montaje en puerta. Comprando por separado un eje de extensión y una maneta es posible transformar la versión de mando directo en mando embrague.

VERSIONES PARA APLICACIONES FOTOVOLTAICAS

Los interruptores seccionadores GA...D son aptos tanto para pequeñas instalaciones domésticas como para instalaciones con una gran cantidad de líneas. Uso hasta 800V en categoría DC21B.

CUARTO POLO LATERAL ADICIONAL

Cierre simultáneo o anticipado de los contactos del cuarto polo respecto de los polos del interruptor seccionador.



BLOQUES DE CONTACTOS AUXILIARES

Un solo bloque adicional apto para los 8 tamaños de interruptores seccionadores.



MODULARIDAD

Montaje de hasta 4 bloques de contactos auxiliares o 1 cuarto polo y 3 bloques de contactos auxiliares (siempre 2 bloques a la derecha y 2 a la izquierda) por cada interruptor seccionador. También es posible agregar el terminal de tierra, de neutro y el portafusible.

MONTAJE BLOQUES ADICIONALES

El montaje y desmontaje del cuarto polo y de los bloques adicionales son operaciones fáciles y rápidas que no requieren el uso de herramientas.

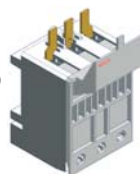
VERSIÓN DE 6 Y 8 POLOS

Para interruptores seccionadores de mando directo de 16A a 125A existe el sistema de unión mecánica que permite obtener seccionadores de 6/8 polos y el enclavamiento mecánico para la conmutación de red (I - 0 - II).



PORTAFUSIBLES

A los interruptores seccionadores de mando directo de 16A a 32A es posible agregar un portafusible tripolar obteniendo un dispositivo monobloque compacto. Sólo es posible acceder a los fusibles en la posición OFF.



HOMOLOGACIONES cULus y KEMA

Todos los interruptores seccionadores de la serie GA... están homologados cULus y KEMA. Las versiones de 63A a 125A también están homologadas UL98.



MANDOS ENCLAVABLES IP65

Existe una vasta gama de mandos de selector y de maneta, con fijación mediante tornillo o brida. Todos los mandos constan de un mecanismo enclavable integrado.

Para los interruptores seccionadores de 16A a 40A con montaje en puerta, el selector GAX63... se coloca mediante rotación y presión, sin necesidad de herramientas.



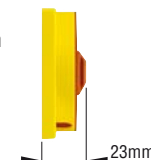
ADAPTABILIDAD DE LOS MANDOS

La gran cantidad de agujeros en la base permite cambiar los interruptores seccionadores que se encuentran comúnmente en venta sin necesidad de efectuar otros agujeros.



POCA PROFUNDIDAD DE LOS MANDOS

Los mandos GAX61 y GAX61 B miden tan sólo 23mm de profundidad.



MANDO SELECTOR CON DESBLOQUEO

En virtud de la norma UL508A que prescribe la posibilidad de inspeccionar el cuadro bajo tensión por parte de personal autorizado, existe el mando de selector con desbloqueo de la función embrague cuando el seccionador está cerrado.



VISIBILIDAD DEL ESTADO DEL INTERRUPTOR

Gracias al diseño sencillo y moderno de los mandos, el estado abierto o cerrado del interruptor puede verse fácilmente desde lejos sin algún riesgo de equivocación.

FIJACIÓN SOBRE RIEL DIN

Las operaciones de montaje y desmontaje del interruptor seccionador sobre el riel DIN no requieren el uso de herramientas: es suficiente una simple presión del seccionador.

PIEZA ANTIDESLIZAMIENTO SOBRE RIEL DIN

Una pieza de goma impide el deslizamiento de los interruptores seccionadores incluso en caso de que el riel DIN esté montado en posición vertical o fuera de tolerancia.



ADAPTABILIDAD DE LOS TERMINALES

Los terminales sirven para todo tipo de cable: flexible, rígido y estándar AWG; además resisten a altos pares de apriete.

EXCELENTES PRESTACIONES EN AC23

Las corrientes nominales le en AC23 (690VAC) son las más altas de la categoría.

MODULARIDAD

Los interruptores seccionadores están realizados de manera que puedan alojarse en centralitas modulares.

Interruptores seccionadores tripolares

2

GA016 A÷
GA040 AGA063 A÷
GA125 A

GA016 C÷
GA040 CGA063 C÷
GA125 C

Código de pedido	Corriente térmica convencional al aire libre Ith AC21A (≤690V)	Corriente nominal de empleo Ie		Uds. de env.	Peso [kg]
		AC22A (≤690V)	AC23A (≤415V)		
	[A]	[A]	[A]	n°	[kg]

Versión mando directo con maneta negra.
Para versión mando embrague completar con eje de prolongación y maneta (ver pág. 2-6).

GA016 A	16	16	16	1	0,135
GA025 A	25	25	25	1	0,135
GA032 A	32	32	32	1	0,135
GA040 A	40	40	40	1	0,135
GA063 A	63	63	63	1	0,365
GA080 A	80	80	80	1	0,365
GA100 A	100	100	100	1	0,365
GA125 A	125	125	125	1	0,365

Montaje en puerta con eje de prolongación incluido, completar con maneta (ver pág. 2-6).

GA016 C	16	16	16	1	0,135
GA025 C	25	25	25	1	0,135
GA032 C	32	32	32	1	0,135
GA040 C	40	40	40	1	0,135
GA063 C	63	63	63	1	0,365
GA080 C	80	80	80	1	0,365
GA100 C	100	100	100	1	0,365
GA125 C	125	125	125	1	0,365

Cuarto polo

GAX42...A
GAX41...AGAX42...C
GAX41...C

Código de pedido	Corriente térmica convencional al aire libre Ith AC21A (≤690V)	Corriente nominal de empleo Ie		Uds. de env.	Peso [kg]
		AC22A (≤690V)			
	[A]	[A]		n°	[kg]

Cierre simultáneo con los polos del interruptor seccionador. Para versiones GA...A.

GAX42 040A	40	40		1	0,040
GAX42 063A	63	63		1	0,110
GAX42 080A	80	80		1	0,110
GAX42 100A	100	100		1	0,110
GAX42 125A	125	125		1	0,110

Para versiones GA...C.

GAX42 040C	40	40		1	0,040
GAX42 063C	63	63		1	0,110
GAX42 080C	80	80		1	0,110
GAX42 100C	100	100		1	0,110
GAX42 125C	125	125		1	0,110

Cierre anticipado al de los polos del interruptor seccionador. Para versiones GA...A.

GAX41 040A	40	40		1	0,040
GAX41 125A	125	125		1	0,110

Para versiones GA...C.

GAX41 040C	40	40		1	0,040
GAX41 125C	125	125		1	0,110

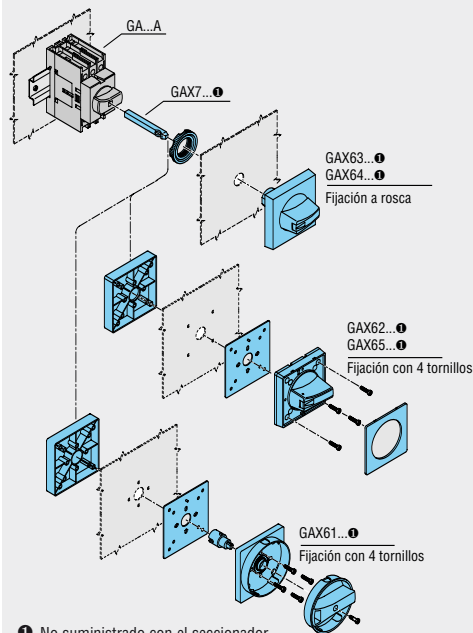
Características generales

- Calibres de 16 a 125A
- Versiones disponibles: mando directo y montaje en puerta. Para versión mando embrague utilizar un interruptor seccionador con mando directo y comprar aparte el eje de prolongación y la maneta.
- Dimensiones reducidas y modulares
- Montaje: tornillo o en guía Omega 35mm
- Enclavable en posición "0" sin necesidad de accesorios adicionales.

Características de empleo

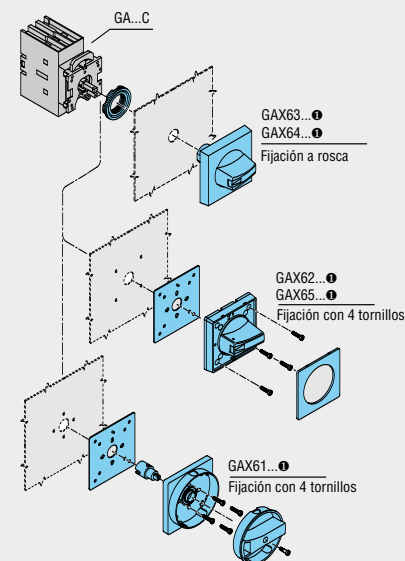
- Tensión nominal de aislamiento Ui: 800V
- Tensión nominal de prueba a impulso Uimp: 8kV
- Vida eléctrica en AC21A: 100.000 ops
- Vida mecánica: 100.000 ops.

Transformación de versión con mando directo en versión con mando embrague.



- ❶ No suministrado con el seccionador. Adquirir de forma separada (ver página 2-6).

Versión montaje en puerta



- ❶ No suministrado con el seccionador. Adquirir de forma separada (ver página 2-6).

Homologaciones y conformidad

Homologaciones obtenidas: cULus, KEMA, UL98 para GA063...÷GA125...
Conforme a normas: IEC/EN 60947-3, IEC/EN 60947-1.

Interruptores seccionadores tripolares para aplicaciones fotovoltaicas



GA040 D

GA080 D
GA125 D

Código de pedido	Corriente térmica convenc. aire libre lth AC21A	Corriente nominal de empleo le DC21B (800V) Polos en serie			Uds. de env.	Peso
	[A]	[A]	[A]	[A]	n°	[kg]

Versión mando directo con maneta color negro.
Para versión mando embrague completar con eje de prolongación y maneta (ver pág. 2-6).

GA040 D	40	15	18	25	1	0,135
GA080 D	80	18	22	30	1	0,355
GA125 D	125	20	30	35	1	0,355

CORRIENTE MÁXIMA NOMINAL en DC21B

Tensión Ue [V]	Polos en serie n°	GA040 D [A]	GA080 D [A]	GA125 D [A]
48	3	40	80	125
220	3	32	40	95

400	4Ⓛ	32	40	64
440	4Ⓛ	32	40	64
500	4Ⓛ	32	40	56
600	4Ⓛ	20	30	40
700	4Ⓛ	15	18	20
750	4Ⓛ	15	18	20
800	4Ⓛ	15	18	20

600	6Ⓜ	25	35	40
700	6Ⓜ	18	22	30
750	6Ⓜ	18	22	30
800	6Ⓜ	18	22	30

700	8Ⓢ	25	30	35
750	8Ⓢ	25	30	35
800	8Ⓢ	25	30	35

- Ⓛ Interruptor seccionador GA...D con cuarto polo GAX42...
- Ⓜ Interruptor seccionador GA...D con sistema de unión mecánico GAX60...
- Ⓢ Interruptor seccionador GA...D con sistema de unión mecánico GAX60... y 2 cuartos polos GAX42...

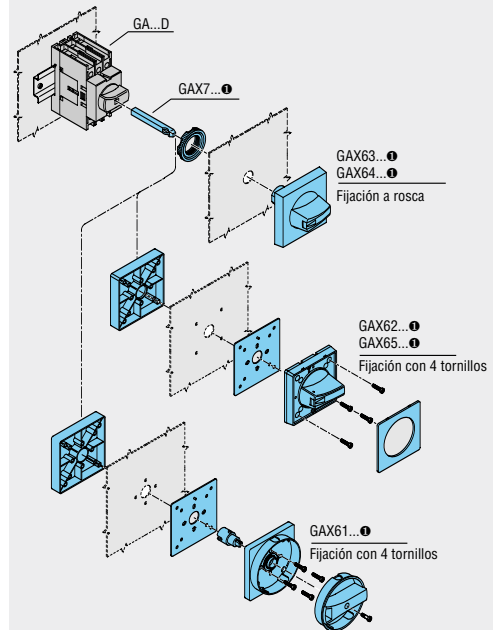
Características generales

- Calibres de 40 a 125A
- Versiones disponibles: mando directo. Para versión mando embrague utilizar un interruptor seccionador con mando directo y comprar aparte el eje de prolongación y la maneta.
- Dimensiones reducidas y modulares
- Montaje: tornillo o en guía Omega 35mm
- Enclavable en posición "0" sin necesidad de accesorios adicionales.

Características de empleo

- Tensión nominal de aislamiento Ui: 800V
- Tensión nominal de prueba a impulso Uimp: 8kV
- Vida eléctrica en AC21A: 100.000 ops
- Vida mecánica: 100.000 ops.

Transformación de versión con mando directo en versión con mando embrague.



- Ⓛ No suministrado con el seccionador. Adquirir de forma separada (ver página 2-6).

Homologaciones y conformidad

Homologaciones obtenidas: cULus.
Conforme a normas: IEC/EN 60947-3, IEC/EN 60947-1.

Cuarto polo para seccionadores en aplicaciones fotovoltaicas



GAX42...D

Código de pedido	Corriente térmica convencional al aire libre lth AC21A	Corriente nominal de empleo le DC21B		Uds. de env.	Peso
	[A]	[A]	[A]	n°	[kg]

Cierre simultáneo con los polos del interruptor seccionador.
Para versiones GA...D.

GAX42 040D	40	32	15	1	0,040
GAX42 080D	80	40	18	1	0,110
GAX42 125D	125	95	20	1	0,110

Bloques adicionales y accesorios

2



novedad

Código de pedido	Características	Uds. de env.	Peso
		n°	[kg]
Bloques de contactos auxiliares.			
GAX10 11A	1NA + 1NC para GA...A y GA...D	1	0,030
GAX10 11C	1NA + 1NC para GA...C	1	0,030
Terminal neutro.			
GAX31 A	Para GA016 A=GA040 A y GA040D	1	0,040
GAX32 A	Para GA063 A=GA125 A y GA080 D - GA125 D	1	0,110
GAX31 C	Para GA016 C=GA040 C	1	0,040
GAX32 C	Para GA063 C=GA125 C	1	0,110
Terminal de tierra.			
GAX33 A	Para GA016 A=GA040 A y GA040D	1	0,040
GAX34 A	Para GA063 A=GA125 A y GA080 D - GA125 D	1	0,110
GAX33 C	Para GA016 C=GA040 C	1	0,040
GAX34 C	Para GA063 C=GA125 C	1	0,110
MANDOS EMBRAGUE. ENCLAVABLES, IP65. Color amarillo/rojo.			
GAX61	Para GA...A, GA...C y GA...D. Fijación con tornillo ❶	1	0,058
GAX62	Para GA...A, GA...C y GA...D. Fijación con tornillo. Mando selector ❶	1	0,055
GAX63	Para GA...A, GA016 C=GA040 C y GA...D. Fijación con brida. Mando selector ❶❷	1	0,053
GAX64	Para GA...A y GA...D. Fijación con brida. Mando selector con desbloqueo (requisito UL508A) ❶	1	0,060
GAX65	Para GA...A, GA...C y GA...D. Fijación con tornillo. Mando de maneta ❶	1	0,070
GAX66	Para GA...A, GA...C y GA...D. Fijación con tornillo. Maneta con desbloqueo (requisito UL 508A) ❶	1	0,075
Color negro.			
GAX61 B	Para GA...A, GA...C y GA...D. Fijación con tornillo ❶	1	0,058
GAX62 B	Para GA...A, GA...C y GA...D. Fijación con tornillo. Mando selector ❶	1	0,055
GAX63 B	Para GA...A, GA016 C=GA040 C y GA...D. Fijación con brida. Mando selector ❶❷	1	0,053
GAX64 B	Para GA...A y GA...D. Fijación con brida. Mando selector con desbloqueo (requisito UL508A) ❶	1	0,060
GAX65 B	Para GA...A, GA...C y GA...D. Fijación con tornillo. Mando de maneta ❶	1	0,070
GAX66 B	Para GA...A, GA...C y GA...D. Fijación con tornillo. Maneta con desbloqueo (requisito UL 508A) ❶	1	0,075
GAX67 B	Para GAX50... (I-O-II)	1	0,040
Ejes de prolongación para mando embrague. Para interruptores seccionadores GA...A y GA...D.			
GAX7055	Largo 55mm	1	0,011
GAX7070	Largo 70mm	1	0,013
GAX7090	Largo 90mm	1	0,017
GAX7150	Largo 150mm	1	0,028
GAX7200	Largo 200mm	1	0,037
GAX7300	Largo 300mm	1	0,055

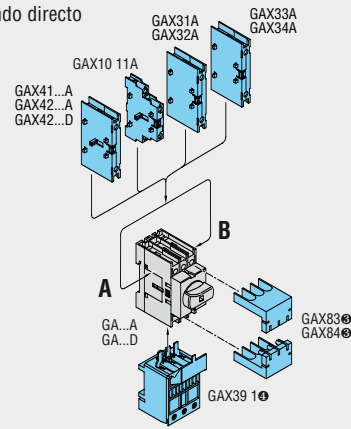
❶ Para interruptores seccionadores GA...A y GA...D completar con eje de prolongación GAX70...
 ❷ Los interruptores seccionadores GA016=GA040 C se colocan a presión en el mando.

Características generales contactos auxiliares

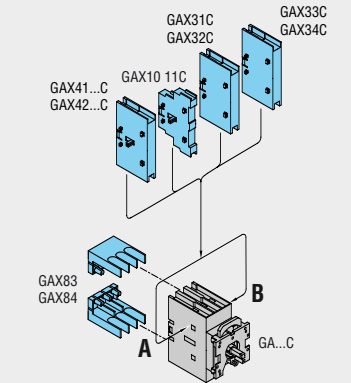
Corriente térmica convencional al aire libre Ith: 16A.

Máxima modularidad bloques auxiliares laterales

Mando directo



Montaje en puerta



		A		B		Posición	
		Soluc.		Soluc.		1	2
				1	2	1	2
GAX41...A GAX42...A GAX42...D	GAX41...C GAX42...C	Cuarto polo		1	—	1	—
GAX10 11A	GAX10 11C	Contacto auxiliar		1	2	1	2
GAX31A GAX32A	GAX31C GAX32C	Terminal neutro		1	1	1	1
GAX33A GAX34A	GAX33C GAX34C	Terminal de tierra		1	1	1	1

- El cuarto polo se coloca siempre sobre el interruptor seccionador.
- El contacto auxiliar se coloca siempre sobre el cuarto polo o, en caso de ausencia, directamente sobre el interruptor seccionador.
- Los bloques adicionales de neutro y tierra se colocan siempre después del cuarto polo y del contacto auxiliar o, en caso de ausencia, directamente sobre el interruptor seccionador. El orden de colocación de los bloques auxiliares de neutro y de tierra es indiferente.

❸ No es posible montar las tapas cubrebornes inferiores cuando se encuentra el portafusible GAX39...
 ❹ No es posible montar el portafusible cuando se encuentran las tapas cubrebornes GAX8...

Homologaciones y conformidad
 Homologaciones obtenidas: cULus, KEMA.
 Conforme a normas: IEC/EN 60947-3, IEC/EN 60947-1.



**GAX50 0...
GAX60 0...**



GAX39 1

❶ Consultar nuestro Servicio Clientes
(Tel. +39 035 4282422;
E-mail: service@LovatoElectric.com).

❷ Utilizar el mando GAX65...o GAX66...

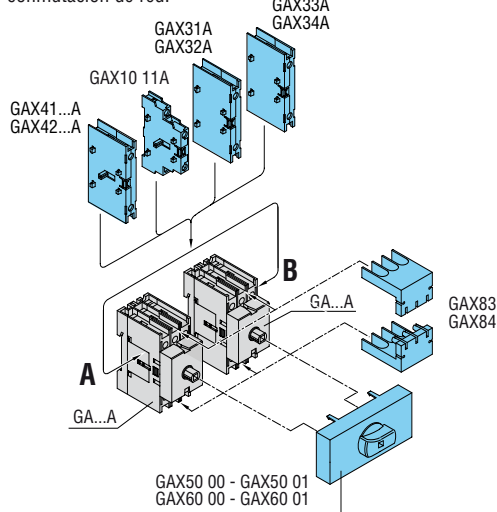
Código de pedido	Características	Uds. de env.	Peso
		n°	[kg]
Enclavamiento mecánico para conmutación de red (I-O-II).			
GAX50 00	Para GA016 A-GA040 A	1	❶
GAX50 01	Para GA063 A-GA125 A	1	❶
Unión mecánica p/interruptores seccionadores (6-8 polos).			
GAX60 00	Para GA016 A-GA040 A y GA040 D	1	❶
GAX60 01	Para GA063 A-GA125 A, GA080 D y GA125 D	1	❶
Par de tapas cubrebombes tripolares.			
GAX83	Para GA016 A-GA040 A, GA016 C-GA040 C y GA040 D	1	0.009
GAX84	Para GA063 A-GA125 A, GA063 C-GA125 C, GA080 D y GA125 D	1	0.015
Par de tapas cubrebombes unipolares para cuarto polo.			
GAX81	Para GAX42 040A, GAX42 040C, GAX42 040D, GAX41 040A y GAX41 040C	1	0.003
GAX82	Para GAX42 063A-GAX42 125A, GAX42 063C-GAX42 125C, GAX42 080D, GAX42 125D, GAX41 125A y GAX41 125C	1	0.005
Portafusibles para interruptores seccionadores.			
GAX39 1	Para GA016 A-GA032 A. Apto para fusibles 10.3x38	1	❶

Características de empleo portafusibles

- Tensión nominal de aislamiento Ui: 800V
- Tensión nominal de prueba a impulso Uimp: 8kV
- El portafusible se engancha directamente al interruptor seccionador
- Sólo puede accederse a los fusibles con el interruptor seccionador en posición OFF.

Máxima modularidad

Sistema de unión mecánica y enclavamiento mecánico para conmutación de red.

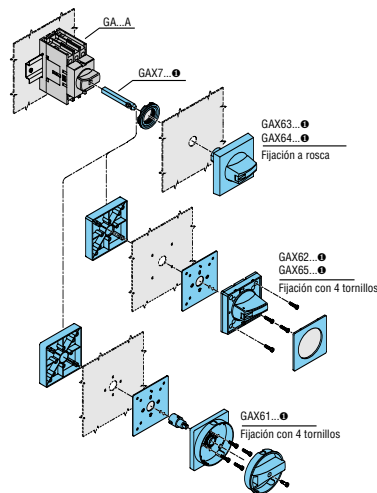


- El cuarto polo se coloca siempre sobre el interruptor seccionador.
- El contacto auxiliar se coloca siempre sobre el cuarto polo o, en caso de ausencia, directamente sobre el interruptor seccionador.
- Los bloques adicionales de neutro y tierra se colocan siempre después del cuarto polo y del contacto auxiliar o, en caso de ausencia, directamente sobre el interruptor seccionador. El orden de colocación de los bloques auxiliares de neutro y de tierra es indiferente.

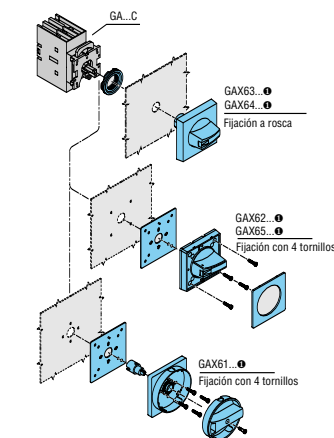
		Posición			
		A		B	
		Solución 1	Solución 2	Solución 1	Solución 2
GAX41...A GAX42...A	Cuarto polo	1	—	1	—
GAX10 11A	Contacto auxiliar	1	2	1	2
GAX31A GAX32A	Terminal de neutro	1	1	1	1
GAX33A GAX34A	Terminal de tierra	1	1	1	1

Manetas

Para mando embrague

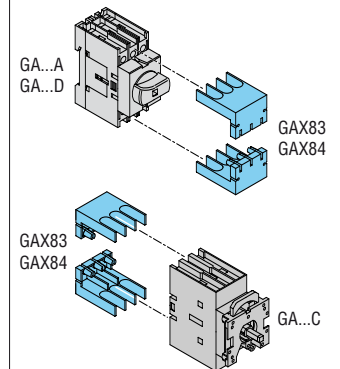


Para montaje en puerta

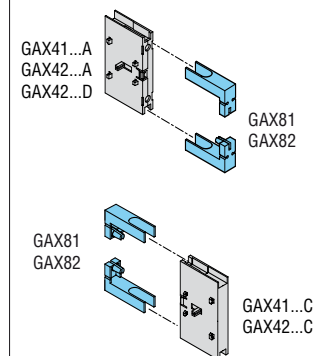


Tapas cubrebombes

Para interruptores seccionadores



Para cuarto polo



Interruptores seccionadores tripolares en caja

2



GAZ016...÷GAZ040...



GAZ063...÷GAZ125...

Código de pedido	Corriente convencional termica al aire libre Ith AC21A	Uds. de env.	Peso
	[A]	n°	[kg]

Con maneta color amarillo/rojo.

GAZ016	16	1	0,450
GAZ025	25	1	0,450
GAZ032	32	1	0,450
GAZ040	40	1	0,450
GAZ063	63	1	2,220
GAZ080	80	1	2,220
GAZ100	100	1	2,220
GAZ125	125	1	2,220

Con maneta color negro.

GAZ016 B	16	1	0,450
GAZ025 B	25	1	0,450
GAZ032 B	32	1	0,450
GAZ040 B	40	1	0,450
GAZ063 B	63	1	2,220
GAZ080 B	80	1	2,220
GAZ100 B	100	1	2,220
GAZ125 B	125	1	2,220

Componentes Caja	Interruptor seccionador	Maneta
GAZ1	GA016 A	GAX61
GAZ1	GA025 A	GAX61
GAZ1	GA032 A	GAX61
GAZ1	GA040 A	GAX61
GAZ3	GA063 A	GAX61
GAZ3	GA080 A	GAX61
GAZ3	GA100 A	GAX61
GAZ3	GA125 A	GAX61

GAZ1 B	GA016 A	GAX61 B
GAZ1 B	GA025 A	GAX61 B
GAZ1 B	GA032 A	GAX61 B
GAZ1 B	GA040 A	GAX61 B
GAZ3 B	GA063 A	GAX61 B
GAZ3 B	GA080 A	GAX61 B
GAZ3 B	GA100 A	GAX61 B
GAZ3 B	GA125 A	GAX61 B

Características generales

- Cajas en policarbonato
- Para versiones tetrapolares añadir el cuarto polo GAX4...A
- Posibilidad de montar 1 bloque de contactos auxiliares a la derecha y 1 a la izquierda del seccionador
- Manetas enclavables
- Tapa con precinto
- Grado de protección IP65
- Entradas:
 - GAZ016...÷GAZ040... agujeros troquelados PG16/M25 y PG13,5/M20.
 - GAZ063...÷GAZ125... paredes lisas; taladrado a cargo del Cliente.
 - GAZ1... agujeros troquelados PG16/M25 y PG13,5/M20.
 - GAZ3... paredes lisas; taladrado a cargo del Cliente.

Las cajas vacías se entregan con los siguientes accesorios:

Caja	GAZ1 B	GAZ3 B	GAZ 1	GAZ 3
Maneta negra GAX61 B	1	1	—	—
Maneta amarilla/roja GAX61	—	—	1	1
Eje prolongación	1	1	1	1
Entrada de neutro	1	—	1	—
Entrada de tierra	1	—	1	—

Conforme a normas: IEC/EN 60947-3, IEC/EN 60947-1.

Versiones especiales GAZ...

Además de las versiones estándar tenemos versiones homologadas cULus.
Añadir **UL** al final del código. Ej.: GAZ063 B **UL**.

Cajas vacías



GAZ1...



GAZ3...

Código de pedido	Descripciones	Uds. de env.	Peso
		n°	[kg]

Para interruptores seccionadores.

Con maneta amarilla/roja y eje de prolongación.

GAZ1	Para GA016 A÷GA040 A y GA040 D	1	0,320
GAZ3	Para GA063 A÷GA125 A, GA080 D y GA125 D	1	1,900

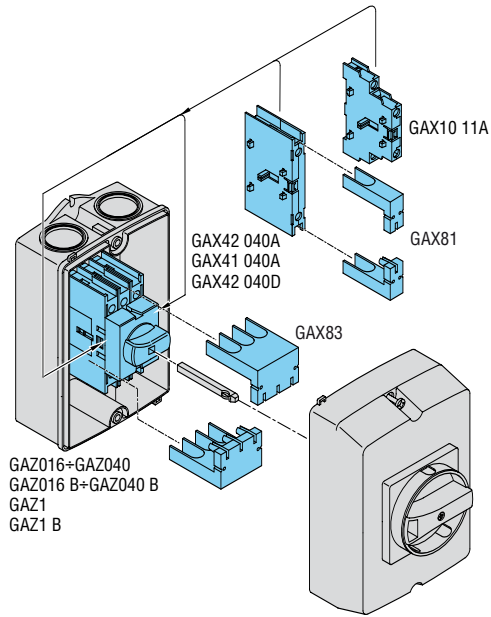
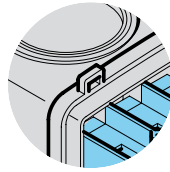
Con maneta negra y eje de prolongación.

GAZ1 B	Para GA016 A÷GA040 A y GA040 D	1	0,320
GAZ3 B	Para GA063 A÷GA125 A, GA080 D y GA125 D	1	1,900

Máxima modularidad

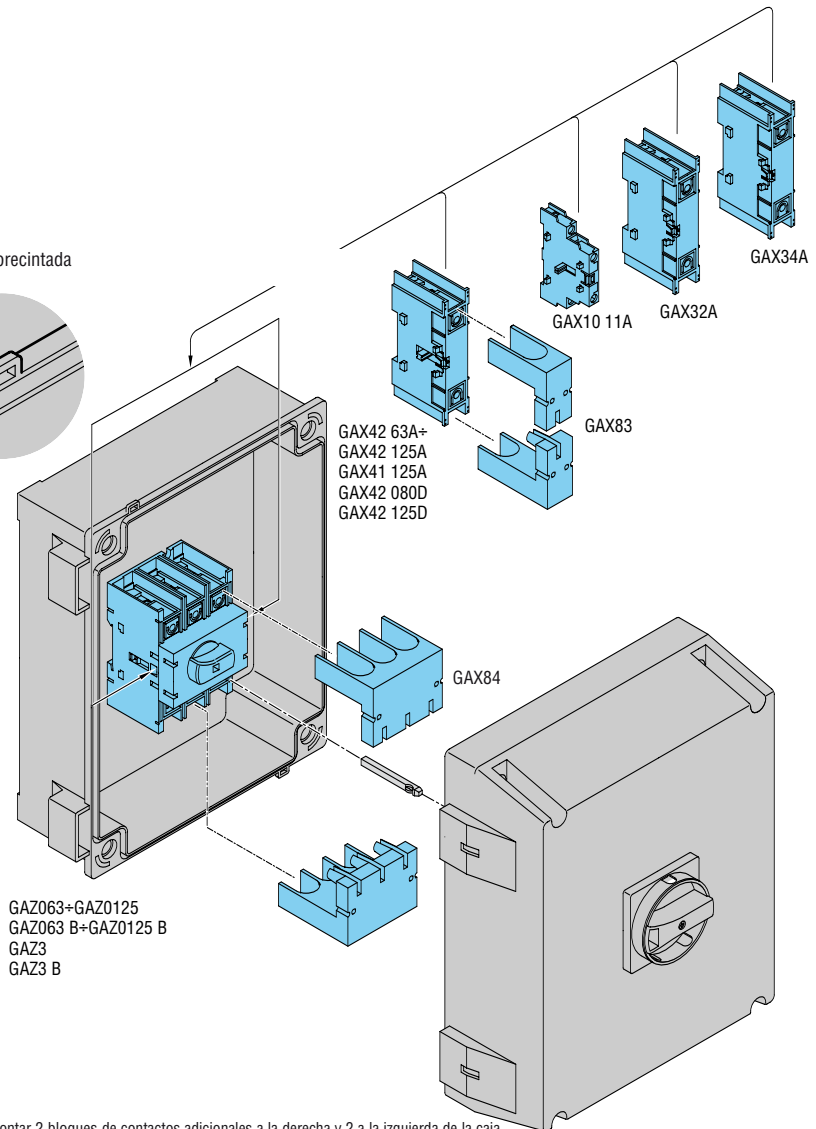
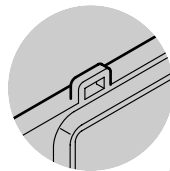
Cajas

Conexión precintada



Es posible montar 1 bloque de contactos adicional a la derecha y 1 a la izquierda de la caja. Las entradas de tierra y neutro ya se encuentran en el fondo de la caja.

Conexión precintada



Es posible montar 2 bloques de contactos adicionales a la derecha y 2 a la izquierda de la caja. Las entradas de tierra y neutro no se encuentran en el fondo de la caja.

Interruptores seccionadores tripolares

2



GE...

Código de pedido	Corriente térmica convencional aire libre Ith AC21A (≤500V)	Corriente nominal de empleo Ie		Uds. de env.	Peso [kg]
		AC23A (≤400V)	AC23A (≤500V)		
	[A]	[A]	[A]	n°	
Para completar con eje de prolongación y maneta ❶.					
GE0160	160	160	125	1	0,850
GE0200	200	160	125	1	0,900
GE0250	250	160	125	1	0,900
GE0251	250	250	200	1	1,700
GE0315	315	315	250	1	1,700
GE0400	400	400	315	1	1,900
GE0500	500	500	400	1	4,200
GE0630	630	630	500	1	4,200
GE0800	800	800	500	1	4,200
GE1000	1000	800	800	1	7,000
GE1250	1250	800	800	1	7,600

Interruptores seccionadores tripolares con portafusibles



GE...N - GE...B

Con portafusible NH; para completar con eje de prolongación y maneta ❶❷❸.					
GE0160 N	160	160	125	1	1,700
GE0161 N	160	160	160	1	3,100
GE0250 N	250	250	250	1	6,600
GE0400 N	400	400	400	1	6,600
GE0630 N	630	630	630	1	13,000
GE0800 N	800	630	630	1	13,000
Con portafusible BS; para completar con eje de prolongación y maneta ❶❷❸.					
GE0160 B	160	160	160	1	❹
GE0200 B	200	200	200	1	❹
GE0250 B	250	250	250	1	❹
GE0315 B	315	315	315	1	❹
GE0400 B	400	400	400	1	❹
GE0630 B	630	630	630	1	❹
GE0800 B	800	630	630	1	❹

- ❶ Para elegir la maneta consultar la tabla aquí al lado.
 ❷ Para elegir el tipo de fusibles consultar la tabla de pág. 2-15.
 ❸ El interruptor seccionador se entrega con pantalla de protección fusibles.
 ❹ Contactar con nuestro Servicio Clientes
 (Tel. + 39 035 4282422 - E-mail: service@LovatoElectric.com).

Elección manetas

Para elegir la maneta, consultar la correspondencia con la tabla de los interruptores seccionadores a la izquierda. Para los ejes de prolongación de embragues, consultar la pág. 2-15.

Mando directo	Mando embrague	
Negro	Negro	Amarillo/Rojo
GEX6 5D	GEX6 5B	GEX6 5
GEX6 6D	GEX65 6B	GEX6 6
GEX6 7D	GEX6 7B	GEX6 7
GEX6 8D	GEX6 8B	GEX6 8

Mando directo	Mando embrague	
Negro	Negro	Amarillo/Rojo
GEX6 1D	GEX6 1B	GEX6 1
GEX6 2D	GEX6 2B	GEX6 2
GEX6 3D	GEX6 3B	GEX6 3
GEX6 4D	GEX6 4B	GEX6 4
Mando directo	Mando embrague	
Negro	Negro	Amarillo/Rojo
GEX6 2D	GEX6 2B	GEX6 2
GEX6 3D	GEX6 3B	GEX6 3
GEX6 4D	GEX6 4B	GEX6 4

Características generales

- Calibres de 160 a 1250A
- Versiones disponibles: mando directo y mando embrague
- Montaje con tornillo
- Enclavable en posición "0" sin necesidad de accesorios adicionales.

Características de empleo

- Tensión nominal de aislamiento Ui:
 - 1000V para GE0160÷GE1250, GE0250 N÷GE0800 N y GE0250 B÷GE0800 B
 - 800V para GE0160 N, GE0161 N, GE0160 B y GE161 B
- Tensión nominal de prueba a impulso Uimp:
 - 8kV para GE0160÷GE0400, GE0160 N÷GE0161 N, GE160 B÷GE0161 B
 - 12kV para GE0500÷GE1250, GE0250 N÷GE0800 N, GE0250 B÷GE0800 B
- Vida eléctrica a 400V en AC23: 1.000 ops
- Vida mecánica:
 - 30.000 ops para GE0160÷GE0250
 - 20.000 ops para GE0251÷GE0400
 - 10.000 ops para GE0500÷GE1250, GE0160 N÷GE0400 N, GE0160 B÷GE0400 B
 - 5.000 ops para GE0630 N÷GE0800 N, GE0630 B÷GE0800 B.

Fusibles

Ver página 2-15.

Conformidad

Conforme a normas: IEC/EN 60947-3, IEC/EN 60947-1.

Interruptores seccionadores tetrapolares



GE...T4

Código de pedido	Corriente térmica convencional aire libre lth AC21A (≤500V)		Corriente nominal de empleo le AC23A (≤400V) AC23A (≤500V)		Uds. de env.	Peso [kg]
	[A]	[A]	[A]	[A]		

Para completar con eje de prolongación y maneta ①.

GE0160 T4	160	160	125	1	1,000
GE0200 T4	200	160	125	1	1,000
GE0250 T4	250	160	125	1	1,000
GE0251 T4	250	250	200	1	1,900
GE0315 T4	315	315	250	1	1,900
GE0400 T4	400	400	315	1	2,100
GE0500 T4	500	500	400	1	4,500
GE0630 T4	630	630	500	1	4,500
GE0800 T4	800	800	500	1	4,500
GE1000 T4	1000	800	800	1	7,600
GE1250 T4	1250	800	800	1	20,800

Interruptores seccionadores tetrapolares con portafusibles



GE...NT4-GE...BT4

Con portafusible NH; para completar con eje de prolongación y maneta ①②③.

GE0160 NT4	160	160	125	1	2,200
GE0161 NT4	160	160	160	1	8,000
GE0250 NT4	250	250	250	1	8,000
GE0400 NT4	400	400	400	1	8,000
GE0630 NT4	630	630	630	1	15,000
GE0800 NT4	800	630	630	1	15,000

Con portafusible BS; para completar con eje de prolongación y maneta ①②③.

GE0160 BT4	160	160	160	1	④
GE0200 BT4	200	200	200	1	④
GE0250 BT4	250	250	250	1	④
GE0315 BT4	315	315	315	1	④
GE0400 BT4	400	400	400	1	④
GE0630 BT4	630	630	630	1	④
GE0800 BT4	800	630	630	1	④

Interruptores seccionadores tetrapolares para aplicaciones fotovoltaicas



GE...DT4

Código de pedido	Corriente térmica conv. aire libre lth AC21A (≤500V)		Corriente nominal de empleo le DC21B (220V) (800V)		Uds. de env.	Peso [kg]
	[A]	[A]	[A]	[A]		

Versiones para aplicaciones fotovoltaicas; completar con eje de prolongación y maneta ①.

GE0160 DT4	160	125	50	1	④
GE0250 DT4	250	250	225	1	④
GE0630 DT4	630	2630	280	1	④

CORRIENTE MÁXIMA NOMINAL en DC21B

Tensión Ue [V]	Polos en serie n°	GE0160 DT4 [A]	GE0250 DT4 [A]	GE0630 DT4 [A]
48	4	160	250	630
110	4	160	250	630
220	4	125	250	630
400	4	50	250	500
500	4	85	250	500
600	4	65	250	360
750	4	55	235	300
800	4	50	225	280
850	4	45	200	270
900	4	40	175	200

- ① Para elegir la maneta consultar la tabla aquí al lado.
- ② Para elegir el tipo de fusibles consultar la tabla de pág. 2-15.
- ③ El interruptor seccionador se entrega con pantalla de protección fusibles
- ④ Contactar con nuestro Servicio Clientes (Tel. +39 035 4282422 - E-mail: service@LovatoElectric.com).

Elección manetas

Para elegir la maneta, consultar la correspondencia con la tabla de los interruptores seccionadores a la izquierda. Para los ejes de prolongación de embragues, consultar la pág. 2-15.

Mando directo Negro	Mando embrague Negro	
		Amarillo/Rojo

GEX6 5D	GEX6 5B	GEX6 5
---------	---------	--------

GEX6 6D	GEX6 6B	GEX6 6
---------	---------	--------

GEX6 7D	GEX6 7B	GEX6 7
---------	---------	--------

GEX6 8D	GEX6 8B	GEX6 8
GEX6 9D	GEX6 9B	GEX6 9

Mando directo Negro	Mando embrague Negro	
		Amarillo/Rojo

GEX6 1D	GEX6 1B	GEX6 1
GEX6 2D	GEX6 2B	GEX6 2

GEX6 3D	GEX6 3B	GEX6 3
---------	---------	--------

GEX6 4D	GEX6 4B	GEX6 4
---------	---------	--------

Mando directo Negro	Mando embrague Negro	
		Amarillo/Rojo

GEX6 2D	GEX6 2B	GEX6 2
---------	---------	--------

GEX6 3D	GEX6 3B	GEX6 3
---------	---------	--------

GEX6 4D	GEX6 4B	GEX6 4
---------	---------	--------

Elección manetas

Para elegir la maneta, consultar la correspondencia con la tabla de los interruptores seccionadores a la izquierda. Para los ejes de prolongación de embragues, consultar la pág. 2-15.

Mando directo Negro	Mando embrague Negro	
		Amarillo/Rojo

GEX6 5D	GEX6 5B	—
GEX6 6D	GEX6 6B	—

GEX6 7D	GEX6 7B	—
---------	---------	---

Características generales

- Calibres de 160 a 1250A
- Versiones disponibles: mando directo y mando embrague
- Enclavable en posición "0" sin necesidad de accesorios adicionales.

Características de empleo

- Tensión nominal de aislamiento Ui:
 - 1000V para GE0160 T4÷1250 T4, GE0250÷GE0800 NT4/BT4, GE0160 DT4÷GE0630 DT4
 - 800V para GE0160 NT4/BT4, GE0161 NT4/BT4
- Tensión nominal de prueba a impulso Uimp:
 - 8kV para GE0160 T4÷GE0400 T4, GE160÷GE0161 NT4/BT4, GE0160 DT4, GE0250 DT4
 - 12kV para GE0500 T4÷GE1250 T4, GE0250÷GE0800 NT4/BT4, GE0630 DT4
- Vida eléctrica a 400V en AC23: 1.000 ops
- Vida mecánica:
 - 30.000 ops para GE0160 T4÷GE0250 T4, GE0160 DT4
 - 20.000 ops para GE0251 T4÷GE0400 T4, GE0250 DT4
 - 10.000 ops para GE0500 T4÷GE1250 T4, GE0160÷GE0400 NT4/BT4, GE0630 DT4
 - 5.000 ops para GE0630÷GE0800 NT4/BT4.

Conformidad

Conforme a normas: IEC/EN 60947-3, IEC/EN 60947-1.

Conmutadores seccionadores tripolares

2



GE...E

Código de pedido	Corriente térmica convencional aire libre Ith AC21A (≤500V)	Corriente nominal de empleo Ie		Uds. de env.	Peso [kg]
		AC23B (≤400V)	AC23B (≤500V)		
	[A]	[A]	[A]	n°	[kg]
Para completar con eje de prolongación y maneta❶.					
GE0160 E	160	160	125	1	1,800
GE0200 E	200	160	125	1	1,900
GE0201 E	200	200	160	1	4,800
GE0250 E	250	200	160	1	4,800
GE0315 E	315	250	200	1	5,000
GE0400 E	400	250	200	1	5,000
GE0500 E	500	400	315	1	11,500
GE0630 E	630	400	315	1	11,500
GE0800 E	800	630	400	1	11,900
GE1000 E	1000	1000	800	1	21,800
GE1250 E	1250	1250	1000	1	23,600

❶ Para elegir la maneta consultar la tabla aquí al lado.

Conmutadores seccionadores tetrapolares



GE...ET4

Código de pedido	Corriente térmica convencional aire libre Ith AC21A (≤500V)	Corriente nominal de empleo Ie		Uds. de env.	Peso [kg]
		AC23B (≤400V)	AC23B (≤500V)		
	[A]	[A]	[A]	n°	[kg]
Para completar con eje de prolongación y maneta❶.					
GE0160 ET4	160	160	125	1	2,100
GE0200 ET4	200	160	125	1	2,200
GE0201 ET4	200	200	160	1	5,300
GE0250 ET4	250	200	160	1	5,300
GE0315 ET4	315	250	200	1	5,500
GE0400 ET4	400	250	200	1	5,500
GE0500 ET4	500	400	315	1	12,600
GE0630 ET4	630	400	315	1	12,600
GE0800 ET4	800	630	400	1	13,200
GE1000 ET4	1000	1000	800	1	24,300
GE1250 ET4	1250	1250	1000	1	26,700

❶ Para elegir la maneta consultar la tabla aquí al lado.

Elección manetas

Para elegir la maneta, consultar la correspondencia con la tabla de los interruptores seccionadores a la izquierda. Para los ejes de prolongación de embragues, consultar la pág. 2-15.

Mando directo	Mando embrague
Negro	Negro
GEX6 1E	GEX6 1C
GEX6 2E	GEX6 2C
GEX6 3E	GEX6 3C
GEX6 4E	GEX6 4C

Elección manetas

Para elegir la maneta, consultar la correspondencia con la tabla de los interruptores seccionadores a la izquierda. Para los ejes de prolongación de embragues, consultar la pág. 2-15.

Mando directo	Mando embrague
Negro	Negro
GEX6 1E	GEX6 1C
GEX6 2E	GEX6 2C
GEX6 3E	GEX6 3C
GEX6 4E	GEX6 4C

Características generales

- Calibres de 160 a 1250A
- Versiones disponibles: mando directo y mando embrague
- Montaje con tornillo
- Enclavable en posición "0" sin necesidad de accesorios adicionales.

Características de empleo

- Tensión nominal de aislamiento Ui:
 - 800V para GE0160 E-GE0400 E y GE0160 ET4-GE0400 ET4
 - 1000V para GE0500 E-GE1250 E y GE0500 ET4-GE1250 ET4
- Tensión nominal de prueba a impulso Uimp:
 - 8kV para GE0160 E-GE0400 E y GE0160 ET4-GE0400 ET4
 - 12kV para GE0500 E-GE1250 E y GE0500 ET4-GE1250 ET4
- Vida eléctrica a 400V en AC23: 1.000 ops
- Vida mecánica: 10.000 ops.

Conformidad

Conforme a normas: IEC/EN 60947-3, IEC/EN 60947-1.

Bloques adicionales y accesorios



GEX10...



GEX8...



GEX69...

Código de pedido	Descripción	Uds. de env.	Peso
		n°	[kg]

Bloques de contactos auxiliares^①.

GEX10 11②	1NA + 1NC	1	0,032
------------------	-----------	---	-------

Bloques de contactos auxiliares para interruptores seccionadores tipo GE0160 N y GE0160 NT4.

GEX10 11N	1NA + 1NC	1	0,024
------------------	-----------	---	-------

Bloques de contactos auxiliares para conmutadores seccionadores GE0160 E, GE0200 E, GE0160 ET4 y GE0200 ET4.

GEX10 11M	1NA + 1NC	1	①
------------------	-----------	---	---

Código de pedido	Descripción			Uds. de env.	Peso
	Línea 1	Línea 2	Carga	n°	[kg]

Tapas cubre bornes (ver combinaciones con seccionador en la tabla aquí al lado y en la pág. 2-14).

GEX81 01	Sí	—	Sí	1	①
GEX81 11	Sí	—	Sí	1	①
GEX81 12	Sí	—	Sí	1	①
GEX81 21	Sí	—	Sí	1	①
GEX81 31	Sí	—	Sí	1	①
GEX81 41	Sí	—	Sí	1	①
GEX82 01	Sí	—	Sí	1	①
GEX82 03	Sí	—	Sí	1	①
GEX82 11	Sí	—	—	1	①
GEX82 12	Sí	—	Sí	1	①
GEX82 13	Sí	Sí	Sí	1	①
GEX82 21	Sí	—	—	1	①
GEX82 22	Sí	—	Sí	1	①
GEX82 23	Sí	Sí	Sí	1	①
GEX82 31	Sí	—	—	1	①
GEX82 32	Sí	—	Sí	1	①
GEX82 33	Sí	Sí	Sí	1	①
GEX83 11	—	—	Sí	1	①
GEX83 12	—	—	Sí	1	①
GEX83 21	—	—	Sí	1	①
GEX83 22	—	—	Sí	1	①
GEX83 31	—	—	Sí	1	①
GEX83 32	—	—	Sí	1	①

Código de pedido	Descripción	Uds. de env.	Peso
		n°	[kg]

Mando motorizado para conmutadores seccionadores.

Tensión nominal de alimentación auxiliar 230VAC.

GEX69 1	Para GE0201 E÷GE0400 E - GE0201 ET4÷GE0400 ET4	1	3,840
GEX69 2	Para GE0500 E÷GE0800 E - GE0500 ET4÷GE0800 ET4	1	5,340
GEX69 3	Para GE1000 E÷GE1250 E - GE1000 ET4÷GE1250 ET4	1	5,753

① Contactar con nuestro Servicio Clientes (Tel. +39 035 4282422 - E-mail: service@LovatoElectric.com).

② No apto para interruptores seccionadores tipo GE0160 N, GE0160 NT4, GE0160 E, GE0200 E, GE0160 ET4 y GE0200 ET4.

Características generales contactos auxiliares

Corriente térmica convencional al aire libre I_{th}: 16A.

Selección tapas cubre bornes

Seccionador	Tapas cubre bornes para:	
	Línea	Carga
T. cubre bornes p/interruptores seccionadores tripolares		
GE0160	GEX81 01	GEX81 01
GE0200		
GE0250		
GE0251	GEX81 11	GEX81 11
GE0315		
GE0400	GEX81 12	GEX81 12
GE0500	GEX81 21	GEX81 21
GE0630		
GE0800		
GE1000	GEX81 31	GEX81 31
GE1250		

T. cubre bornes p/interruptores seccionadores tripolares con portafusibles NH

GE0160 N	GEX82 01	GEX82 01
GE0161 N	GEX82 11	GEX82 12
GE0250 N	GEX82 21	GEX82 22
GE0400 N		
GE0630 N	GEX82 31	GEX82 32
GE0800 N		

T. cubre bornes p/interruptores seccionadores tripolares con portafusibles BS

GE0160 B	GEX82 11	GEX82 12
GE0200 B		
GE0250 B		
GE0315 B	GEX82 21	GEX82 22
GE0400 B		
GE0630 B	GEX82 31	GEX82 32
GE0800 B		

T. cubre bornes p/interruptores seccionadores tetrapolares

GE0160 T4	GEX81 01	GEX81 01
GE0200 T4		
GE0250 T4		
GE0251 T4	GEX81 11	GEX81 11
GE0315 T4		
GE0400 T4	GEX81 12	GEX81 12
GE0500 T4	GEX81 21	GEX81 21
GE0630 T4		
GE0800 T4		
GE1000 T4	GEX81 31	GEX81 31
GE1250 T4	GEX81 41	GEX81 41

Sigue en pág. 2-14

Características generales Mando motorizado

- Tensión nominal de alimentación auxiliar: 230VAC
- 3 salidas estáticas, 24VDC 200mA
- 3 entradas, contactos limpios, para mando conmutador (impulsivo o estable)
- Interfaz serial RS485 MODBUS, para mando y control
- Enclavable
- Fusible de protección auxiliar
- LED testigo posición
- LED testigo averías.

Conformidad

Conforme a normas: IEC/EN 61000-4, EN 550 11 para mando motorizado.

Bloques adicionales y accesorios

2



GEX...D-GEX...E



GEX...B-GEX...C



GEX61-GEX69



GEX7...

Para combinar correctamente la maneta y los ejes de prolongación con el interruptor seccionador, consultar la tabla en pág. 2-15

❶ Para la correcta combinación con el interruptor seccionador, consultar la tabla en pág. 2-15.

Código de pedido	Características	Uds. de env.	Peso
		n°	[kg]
Manetas.			
GEX6 1D	Mando directo. Negro	1	0,340
GEX6 1E	Mando directo. Negro	1	0,052
GEX6 2D	Mando directo. Negro	1	0,268
GEX6 2E	Mando directo. Negro	1	0,266
GEX6 3D	Mando directo. Negro	1	0,536
GEX6 3E	Mando directo. Negro	1	0,424
GEX6 4D	Mando directo. Negro	1	0,612
GEX6 4E	Mando directo. Negro	1	0,612
GEX6 5D	Mando directo. Negro	1	0,054
GEX6 6D	Mando directo. Negro	1	0,216
GEX6 7D	Mando directo. Negro	1	0,322
GEX6 8D	Mando directo. Negro	1	0,328
GEX6 9D	Mando directo. Negro	1	0,400
GEX6 1	M.embrague. Amarillo/rojo. IP65	1	0,326
GEX6 2	M.embrague. Amarillo/rojo. IP65	1	0,256
GEX6 3	M.embrague. Amarillo/rojo. IP65	1	0,308
GEX6 4	M.embrague. Amarillo/rojo. IP65	1	0,486
GEX6 5	M.embrague. Amarillo/rojo. IP65	1	0,068
GEX6 6	M.embrague. Amarillo/rojo. IP65	1	0,248
GEX6 7	M.embrague. Amarillo/rojo. IP65	1	0,302
GEX6 8	M.embrague. Amarillo/rojo. IP65	1	0,312
GEX6 9	M.embrague. Amarillo/rojo. IP65	1	0,560
GEX6 1B	Mando embrague. Negro. IP65	1	0,334
GEX6 1C	Mando embrague. Negro. IP65	1	0,074
GEX6 2B	Mando embrague. Negro. IP65	1	0,260
GEX6 2C	Mando embrague. Negro. IP65	1	0,252
GEX6 3B	Mando embrague. Negro. IP65	1	0,306
GEX6 3C	Mando embrague. Negro. IP65	1	0,302
GEX6 4B	Mando embrague. Negro. IP65	1	0,492
GEX6 4C	Mando embrague. Negro. IP65	1	0,488
GEX6 5B	Mando embrague. Negro. IP65	1	0,074
GEX6 6B	Mando embrague. Negro. IP65	1	0,246
GEX6 7B	Mando embrague. Negro. IP65	1	0,298
GEX6 8B	Mando embrague. Negro. IP65	1	0,310
GEX6 9B	Mando embrague. Negro. IP65	1	0,550
Ejes de prolongación para mando embrague.			
GEX7 125	Largo 125mm \varnothing , □ 14mm	1	0,196
GEX7 137	Largo 137mm \varnothing , □ 7mm	1	0,056
GEX7 149	Largo 149mm \varnothing , □ 14mm	1	0,236
GEX7 151	Largo 151mm \varnothing , □ 14mm	1	0,232
GEX7 160	Largo 160mm \varnothing , □ 14mm	1	0,248
GEX7 161	Largo 161mm \varnothing , □ 10mm	1	0,132
GEX7 187	Largo 187mm \varnothing , □ 7mm	1	0,078
GEX7 191	Largo 191mm \varnothing , □ 10mm	1	0,154
GEX7 204	Largo 204mm \varnothing , □ 14mm	1	0,310
GEX7 206	Largo 206mm \varnothing , □ 7mm	1	0,084
GEX7 275	Largo 275mm \varnothing , □ 14mm	1	0,424
GEX7 290	Largo 290mm \varnothing , □ 14mm	1	0,454
GEX7 299	Largo 299mm \varnothing , □ 14mm	1	0,464
GEX7 305	Largo 305mm \varnothing , □ 10mm	1	0,246
GEX7 310	Largo 310mm \varnothing , □ 14mm	1	0,480
GEX7 340	Largo 340mm \varnothing , □ 10mm	1	0,274
GEX7 347	Largo 347mm \varnothing , □ 7mm	1	0,142
GEX7 500	Largo 500mm \varnothing , □ 10mm	1	0,408
GEX7 501	Largo 501mm \varnothing , □ 14mm	1	0,784
GEX7 600	Largo 600mm \varnothing , □ 14mm	1	0,930

Selección tapas cobre bornes

Sigue de pág. 2-13.

Seccionador	Tapas cobre bornes para:	
	Línea	Carga
T.cubre bornes p/interruptores seccionadores tetrapolares con portafusibles NH		
GE0160 NT4	GEX82 03	GEX82 03
GE0161 NT4	GEX82 13	GEX82 13
GE0250 NT4	GEX82 23	GEX82 23
GE0400 NT4		
GE0630 NT4	GEX82 33	GEX82 33
GE0800 NT4		
T.cubre bornes p/interruptores seccionadores tetrapolares con portafusibles BS		
GE0160 BT4	GEX82 13	GEX82 13
GE0200 BT4		
GE0250 BT4		
GE0315 BT4	GEX82 23	GEX82 23
GE0400 BT4		
GE0630 BT4	GEX82 33	GEX82 33
GE0800 BT4		
T.cubre bornes p/interruptores seccionadores para aplicaciones fotovoltaicas		
GE0160 DT4	GEX81 01	GEX81 01
GE0250 DT4		
GE0630 DT4	GEX81 21	GEX81 21

Seccionador	Tapas cobre bornes para:		
	Línea 1	Línea 2	Carga
T. cobre bornes p/conmutadores seccionadores tripolares			
GE0160 E	GEX82 12	GEX82 11	GEX83 11
GE0200 E			
GE0201 E			
GE0250 E			
GE0315 E			
GE0400 E			
GE0500 E	GEX82 22	GEX82 21	GEX83 21
GE0630 E			
GE0800 E			
GE1000 E	GEX82 32	GEX82 31	GEX83 31
GE1250 E			
T. cobre bornes para conmutadores secc. tetrapolares			
GE0160 ET4	GEX82 13	GEX82 13	GEX83 12
GE0200 ET4			
GE0201 ET4			
GE0250 ET4			
GE0315 ET4			
GE0400 ET4			
GE0500 ET4	GEX82 23	GEX82 23	GEX83 22
GE0630 ET4			
GE0800 ET4			
GE1000 ET4	GEX82 33	GEX82 33	GEX83 32
GE1250 ET4			

Homologaciones y conformidad

Conforme a normas: IEC/EN 60947-3, IEC/EN 60947-1.

Elección maneta

Para elegir la maneta, consultar la correspondencia con la tabla de los interruptores seccionadores (pág. 2-15).

Tabla sintética de la modularidad

Tipo		Manetas			Ejes de prolongación (las últimas 3 cifras del código indican el largo en mm del eje de prolongación)	Bloques de contactos auxiliares	Mando motorizado	Tipo fusible									
		Mando directo	Mando embrague														
Tripolares	Tetrapolares	Negro	Negro	Amarillo/Rojo													
Interruptores seccionadores.																	
GE0160	GE0160 T4	GEX6 5D	GEX6 5B	GEX6 5	GEX7 137	GEX7 206	GEX7 347	GEX10 11	-	-							
GE0200	GE0200 T4																
GE0250	GE0250 T4																
GE0251	GE0251 T4	GEX6 6D	GEX6 6B	GEX6 6	GEX7 191	GEX7 340	GEX7 500										
GE0315	GE0315 T4																
GE0400	GE0400 T4																
GE0500	GE0500 T4	GEX6 7D	GEX6 7B	GEX6 7	GEX7 160	GEX7 310	GEX7 501										
GE0630	GE0630 T4																
GE0800	GE0800 T4																
GE1000	GE1000 T4	GEX6 8D	GEX6 8B	GEX6 8													
GE1250	-																
-	GE1250 T4	GEX6 9D	GEX6 9B	GEX6 9	GEX7 204	GEX7 600	-										
Interruptores seccionadores con portafusibles NH.																	
GE0160 N	GE0160 NT4	GEX6 1D	GEX6 1B	GEX6 1	GEX7 137	GEX7 206	GEX7 347	GEX10 11N	-	00							
GE0161 N	GE0161 NT4									GEX6 2D	GEX6 6B	GEX6 6	GEX7 191	GEX7 340	GEX7 500	GEX10 11	0
GE0250 N	GE0250 NT4									GEX6 3D	GEX6 7B	GEX6 7	GEX7 160	GEX7 310	GEX7 501		1
GE0400 N	GE0400 NT4	GEX6 4D	GEX6 4B	GEX6 4						2							
GE0630 N	GE0630 NT4																
GE0800 N	GE0800 NT4																
Interruptores seccionadores con portafusibles BS.																	
GE0160 B	GE0160 BT4	GEX6 2D	GEX6 6B	GEX6 6	GEX7 191	GEX7 340	GEX7 500	GEX10 11	-	A4							
GE0200 B	GE0200 BT4																B1-B2
GE0250 B	GE0250 BT4									GEX6 3D	GEX6 7B	GEX6 7	GEX7 160	GEX7 310	GEX7 501		
GE0315 B	GE0315 BT4																
GE0400 B	GE0400 BT4	GEX6 4D	GEX6 4B	GEX6 4						B1-B2-B3-B4							
GE0630 B	GE0630 BT4																
GE0800 B	GE0800 BT4																
Interruptores seccionadores para aplicaciones fotovoltaicas.																	
-	GE0160 DT4	GEX6 5D	GEX6 5B	-	GEX7 137	GEX7 206	GEX7 347	GEX10 11	-	-							
-	GE0250 DT4										GEX6 6D	GEX6 6B		GEX7 191	GEX7 340	GEX7 500	
-	GE0630 DT4										GEX6 7D	GEX6 7B		GEX7 160	GEX7 310	GEX7 501	
Conmutadores seccionadores.																	
GE0160 E	GE0160 ET4	GEX6 1E	GEX6 1C	-	GEX7 137	GEX7 206	GEX7 347	GEX10 11M	-	-							
GE0200 E	GE0200 ET4																
GE0201 E	GE0201 ET4										GEX6 2E	GEX6 2C		GEX7 191	GEX7 340	GEX7 500	GEX10 11
GE0250 E	GE0250 ET4																
GE0315 E	GE0315 ET4	GEX6 3E	GEX6 3C	-	GEX7 160	GEX7 310	GEX7 501			GEX69 2							
GE0400 E	GE0400 ET4																
GE0500 E	GE0500 ET4																
GE0630 E	GE0630 ET4	GEX6 4E	GEX6 4C	-						GEX69 3							
GE0800 E	GE0800 ET4																
GE1000 E	GE1000 ET4																
GE1250 E	GE1250 ET4																